


**FEHLING RAABE Hemilaminektomiespreizer**
**Spreizerrahmen**      NWA-1A      Hemilaminektomiespreizer, Rahmen allein

**Komponenten**
**Fixierungen/Führungen**

 NWA-1B ..... Fixierschlitten für WS-Spreizer  
 NWA-1C ..... Hakenführung für WS-Spreizer

**RAABE Titan cranial-caudale Fixierungspins**

 NWA-2 ..... 35 mm  
 NWA-3 ..... 45 mm  
 NWA-4 ..... 55 mm

**RAABE Titan cross-over Muskelblätter 120°**

 NWC-1R ..... 50 x 20 mm, drehbar  
 NWC-2R ..... 65 x 20 mm, drehbar  
 NWC-3R ..... 80 x 20 mm, drehbar  
 NWC-4R ..... 95 x 20 mm, drehbar  
 NWC-1 ..... 50 x 20 mm  
 NWC-2 ..... 65 x 20 mm  
 NWC-3 ..... 80 x 20 mm  
 NWC-4 ..... 95 x 20 mm

**RAABE Titan Muskelblätter 90°**

 NWB-2R ..... 65 x 15 mm, drehbar  
 NWB-3R ..... 80 x 15 mm, drehbar  
 NWB-1 ..... 50 x 15 mm  
 NWB-2 ..... 65 x 15 mm  
 NWB-3 ..... 80 x 15 mm  
 NWB-4 ..... 95 x 15 mm  
 NWB-5 ..... 50 x 30 mm  
 NWB-6 ..... 65 x 30 mm  
 NWB-7 ..... 80 x 30 mm  
 NWB-8 ..... 95 x 30 mm

**Zubehör**

 NWA-0 ..... RAABE Sterilisier- und Lagercontainer 40 x 26 x 5 cm  
 NGM-6 ..... Pinzette zum Blattwechsel (optional)


Dieses Instrument bzw. Medizinprodukt wird unsteril ausgeliefert. Vor der Verwendung ist es aufzubereiten. Vor der Aufbereitung muss das Instrument nach den RKI-Richtlinien risikobewertet werden (unkritisch/semikritisch/kritisch A/B/C).

Der RAABE Hemilaminektomiespreizer darf nur von sachkundigem medizinischen Personal angewendet, aufbereitet und entsorgt werden!

Der RAABE Hemilaminektomiespreizer ist für die Wiederverwendung bestimmt.

**1) Zweckbestimmung**

Halte- und Führinstrumente haben den Zweck, Produkte und Gewebe (z. B. Sizer, Watte, Tupfer, Clips, Draht, Schrauben, Muttern, Bohrer, Knochensubstanz, Implantate, Kanülen, Drainagen, Haltestangen, Griffe, Spreizerblätter etc.)

- in bzw. an einer bestimmten Position zu halten bzw. zu fixieren
- in bzw. an eine bestimmte Position zu bewegen.

Ausgenommen davon sind Spreizer (gemäß PHA Spreizer Klasse I<sub>r</sub> und Klasse II<sub>a</sub>), Haken, Gefäß- und Gewebeklemmen, Pinzetten und Nadelhalter.

**Ergänzende Informationen zur Zweckbestimmung**

**Anwendungsdauer:** Der RAABE Hemilaminektomiespreizer ist für die kurzzeitige Anwendung bestimmt.



**Einsatzgebiet:** Halte- und Führinstrumente kommen bei allen Patienten zum Einsatz, wo Produkte und Gewebe in bzw. an einer bestimmten Position gehalten bzw. fixiert und/oder in bzw. an einer bestimmten Position bewegt werden müssen.

**Anwenderprofil:** Halte- und Führinstrumente dürfen nur von medizinisch ausgebildetem Fachpersonal eingesetzt werden (z. B. Facharzt).

**Anwendungsumgebung:** Halte- und Führinstrumente kommen nur unter kontrollierten Umgebungsbedingungen zum Einsatz (z. B. OP).

## 2) Indikationen

Behandlungsmethoden, die das Halten und Führen von Produkten und Geweben erfordern.

## 3) Kontraindikation

Kontraindiziert sind alle Anwendungen, die den physikalischen und/oder mechanischen Eigenschaften des individuellen Halte- und Führinstrumentenmodells zuwiderlaufen. Es gibt keine generell gültigen Kontraindikationen für die Verwendung von Halte- und Führinstrumenten. Dennoch ist auf erhöhte Risiken zu achten, die sich aus den anatomischen und physiologischen Gegebenheiten sowie dem Krankheitsbild des Patienten ergeben könnten.

## 4) Mögliche Nebenwirkungen

In der medizinischen Literatur werden folgende Nebenwirkungen beschrieben, die möglicherweise auch während der bestimmungsgemäßen Anwendung des RAABE Hemilaminectomiespreizers auftreten können:

- Knochenfrakturen wie z. B. Dornfortsätze, Wirbelkörper
- Infektionen
- Wundheilungsstörungen
- Läsionen von Strukturen (Gewebe, Nerven, Gefäße)
- Nekrosen
- Ischämie anderer Organe durch Kompression von Blutgefäßen



Medizinprodukte können z. B. Chrom, Nickel und/oder Titan enthalten. Die verwendeten Materialien sind biokompatibel, jedoch können sie allergische Reaktionen oder Unverträglichkeiten auslösen.

## 5) Vor der Anwendung

Der FEHLING INSTRUMENTS RAABE Hemilaminectomiespreizer wird unsteril ausgeliefert und muss vor dem Erstgebrauch und vor jedem weiteren Gebrauch vom Anwender gereinigt und sterilisiert werden (siehe 6) Aufbereitung).



Vor jedem Einsatz ist eine Sicherheitsüberprüfung durchzuführen. Dabei ist auf scharfkantige Stellen, Risse, Brüche, mechanische Fehlfunktionen und fehlende Komponenten zu achten (siehe 6) Aufbereitung unter „Wartung, Kontrolle und Prüfung“).



Den RAABE Hemilaminectomiespreizer bei Lagerung, Transport und Reinigung vorsichtig behandeln!  
Schläge und punktuelle Belastungen auf den RAABE Hemilaminectomiespreizer vermeiden, um keine möglichen Folgeschäden zu verursachen! Funktionsteile nicht überlasten!



	Ausschließlich einwandfreie und sterilisierte Produkte einsetzen!
--	---

6) Aufbereitung	
	Vor der Verwendung ist das Medizinprodukt aufzubereiten. Vor der Aufbereitung muss es nach den RKI-Richtlinien risikobewertet werden (unkritisch/semikritisch/kritisch A/B/C).
	Die nationalen gesetzlichen Vorschriften, nationalen und internationalen Normen und Richtlinien sowie die eigenen Hygienevorschriften zur Aufbereitung sind einzuhalten.
	Für die Aufbereitung der Instrumente, die bei Patienten mit der Creutzfeldt-Jakob-Krankheit (CJK), einem CJK-Verdacht oder möglichen Varianten eingesetzt wurden, sind die jeweils gültigen nationalen Verordnungen einzuhalten.
	Die Instrumente dürfen nur von sachkundigem medizinischen Personal angewendet, aufbereitet und entsorgt werden.
	Instrumente bei Lagerung, Transport und Reinigung vorsichtig behandeln! Schläge und punktuelle Belastungen auf Instrumente vermeiden, um keine möglichen Folgeschäden zu verursachen! Funktionsteile nicht überlasten!
	Titan- und titanhaltige Instrumente nicht mit oxidativen Verfahren reinigen (Verfahren mit Wasserstoffperoxid H <sub>2</sub> O <sub>2</sub> , z. B. Orthovario oder Oxivario von Miele). Die Anwendung dieser Verfahren führt durch Herauflösen von Titan nach einiger Zeit zu einer Zerstörung von Titan- bzw. titanhaltigen Instrumenten.
Begrenzungen bei der Aufbereitung	Häufiges Aufbereiten hat geringe Auswirkungen auf diese Instrumente. Das Ende der Produktlebensdauer wird normalerweise von Verschleiß und Beschädigung durch Gebrauch bestimmt (z. B. Beschädigungen, nicht lesbare Kennzeichnung, Funktionsausfall – siehe auch „Wartung, Kontrolle und Prüfung“).
Allgemeine Informationen zur Aufbereitung	<p>Die Aufbereitung basiert auf einem validierten Verfahren. Alle genannten Reinigungsschritte (Manuelle Vorreinigung, Reinigung maschinell/manuell, Desinfektion manuell und Sterilisation) wurden mit den jeweils angegebenen Parametern validiert und unter „Validiertes Verfahren“ aufgeführt. Zur Validierung wurden die empfohlenen Aufbereitungsmittel (Reinigungsmittel: Neodisher® MediClean forte (Dr. Weigert); Desinfektionsmittel: Korsolex® med AF (Bode Chemie GmbH)) verwendet. Zur Reinigung wird sowohl Wasser in Trinkwasserqualität als auch vollentsalztes Wasser (VE-Wasser; demineralisiert, mikrobiologisch mindestens Trinkwasserqualität) verwendet.</p> <p>Die maschinelle Aufbereitung ist aufgrund eines besseren und sicheren Reinigungsergebnisses gegenüber der manuellen Reinigung vorzuziehen.</p> <p>Es besteht ebenfalls die Möglichkeit, unsere Instrumente mit anderen geprüften und freigegebenen Chemikalien, die vom Chemikalienhersteller hinsichtlich ihrer Materialverträglichkeit empfohlen wurden, zu reinigen. Bitte beachten Sie immer die Herstellerangaben zu Konzentration, Einwirkzeit, Temperatur und Erneuerung der Reinigungs- und Desinfektionsmittel. Sämtliche Anwendungsvorgaben des Chemikalienherstellers sind strikt einzuhalten. Im anderen Fall kann dies zu optischen Materialveränderungen oder zu Materialschäden, wie z. B. Korrosion, Brüchen oder vorzeitiger Alterung, führen.</p>



Erstbehandlung am Gebrauchsort	<p>Vorreinigung: Es ist Sorge zu tragen, dass sofort nach Beendigung des Eingriffs Rückstände von Blut, Gewebe und Arzneimitteln mit einem Einmaltuch/Papiertuch von den Instrumenten entfernt und diese umgehend der maschinellen Reinigung zugeführt werden. Nach Beendigung der Erstbehandlung der Instrumente sind Sichtprüfungen auf die Vollständigkeit der Instrumente durchzuführen.</p> <p>Die Instrumente sind vom Gebrauchsort zum Ort der Aufbereitung so zu transportieren, dass weder Anwender, Dritte, die Umwelt noch die Medizinprodukte gefährdet bzw. beschädigt werden (Platzierung in geschlossenen, durchstichsicheren Behältern und – soweit erforderlich – Verwendung von Schutzkappen).</p>
Vorbereitung vor der Reinigung	<p>Es wird empfohlen, die Aufbereitung der Instrumente sofort nach deren Verwendung vorzunehmen, da sich angetrocknete Rückstände in schwer zugänglichen Stellen nur schwer entfernen lassen. Nicht in NaCl-Lösungen ablegen (ansonsten Gefahr durch Loch- bzw. Spannungsriss-Korrosion).</p> <p>Instrumente, die während der Anwendung miteinander verbunden wurden, müssen vor der Reinigung wieder in ihren ursprünglichen Zustand zerlegt werden.</p>
Demontage	Siehe 10) Demontage
Manuelle Vorreinigung	<p><u>Validiertes Verfahren:</u></p> <p>Ausrüstung:           Becken                                   weiche Bürste                                   Wasser-Druckpistole (oder Ähnliches)</p> <p>Reinigungsmittel:    Neodisher® MediClean forte (Dr. Weigert)</p> <p><u>Vorgehen/Parameter:</u></p> <ul style="list-style-type: none"> <li>• Instrumente, falls möglich, im auseinandergebauten Zustand, unter fließendem, kaltem Wasser (Trinkwasserqualität, &lt;40°C) spülen, bis alle sichtbaren Verschmutzungen entfernt sind. Festsitzender Schmutz ist mit einer weichen Bürste (keine Drahtbürste!) zu entfernen.</li> <li>• Hohlräume, Spalten, Schlitze und Lumen sind jeweils mittels einer Wasser-Druckpistole (oder Ähnlichem) intensiv (&gt;10 Sekunden) mit kaltem Wasser (Trinkwasserqualität, &lt;40°C) zu spülen.</li> <li>• Einlegen der Produkte für 10 – 30 Minuten in eine Lösung mit 0,5 – 2 % Neodisher® MediClean forte mit Wasser (Trinkwasserqualität, &lt;40°C).</li> <li>• Nur eine freigegebene Lösung eines Reinigungsmittels verwenden, das keine proteinfixierende Wirkung besitzt. Hierbei ist den Anweisungen des Reinigungs- und Desinfektionsmittelherstellers Folge zu leisten.</li> <li>• Stellen Sie sicher, dass alle Bereiche des Instruments mit der Lösung in Berührung kommen.</li> <li>• Ggf. werden bewegliche Teile am Instrument im Reinigungsbad hin- und herbewegt.</li> <li>• Während der Einwirkzeit mittels geeigneter Bürste (keine Drahtbürste!) grobe Verschmutzungen entfernen.</li> <li>• Die Instrumente 1 Minute lang unter kaltem VE-Wasser (siehe „Allgemeine Informationen zur Aufbereitung“) abspülen und ggf. bewegliche Teile am Instrument hin- und herbewegen.</li> </ul>
Reinigung/ Desinfektion	Wenn möglich, ist ein Reinigungs-/Desinfektionsgerät nach DIN EN ISO 15883, das thermische Desinfektion verwendet, zu bevorzugen.



Reinigung: Maschinell	<p>Überfüllung von Instrumentensieben und Waschtrays vermeiden – nur geeignete Instrumententräger benutzen. Besonders darauf achten, dass beim Einlegen und Entnehmen der Instrumente in/aus den Siebkörben die Spitzen nicht im Gitternetz verklemmen.</p> <p><u>Validiertes Verfahren:</u>                  Ausrüstung: Reinigungs- und Desinfektionsautomat G 7835 CD (Miele) / PG 8535 (Miele)                  Reinigungsprogramm: Des-Var-TD (G 7835 CD)                  Reinigungsmittel: Neodisher® MediClean forte (Dr. Weigert)</p> <p><u>Vorbereitung:</u></p> <ul style="list-style-type: none"> <li>• Gelenkinstrumente sind so in das Gerät einzubringen, dass die Gelenke geöffnet bzw. zerlegt sind, falls möglich, und das Wasser aus Hohlräumen und Sacklöchern abfließen kann.</li> <li>• Ggf. Federn entspannen</li> <li>• Darauf achten, dass alle Hohlräume auch innen vollständig durchspült werden.</li> <li>• Es ist darauf zu achten, dass keine Spülschatten entstehen.</li> <li>• Luer-Anschlüsse der Instrumente, falls vorhanden, mit dem Luer-Lock-Spülansatz des RDG verbinden.</li> </ul> <p><u>Vorgehen/Parameter:</u></p> <ul style="list-style-type: none"> <li>• 3 Minuten Vorspülen mit kaltem Wasser (Trinkwasserqualität, &lt;40°C)</li> <li>• Entleerung</li> <li>• 10 Minuten Reinigen mit einer Lösung von 0,5 – 2 % Neodisher® MediClean forte in Wasser (Trinkwasserqualität) bei 55°C</li> <li>• Entleerung</li> <li>• 2 Minuten Spülung mit Wasser (Trinkwasserqualität, &lt;40°C)</li> <li>• Entleerung</li> <li>• 1 Minute Spülung mit kaltem VE-Wasser (&lt;30°C)</li> <li>• Entleerung</li> <li>• 5 Minuten Thermodesinfektion mit VE-Wasser (&gt;90°C)</li> <li>• 30 Minuten Trocknen (90°C)</li> </ul> <p>Nach der maschinellen Reinigung werden besonders Hohlräume, Sacklöcher usw. auf sichtbaren Schmutz untersucht. Falls notwendig, Zyklus wiederholen oder manuell reinigen.</p>
Reinigung: Manuell	<p><u>Validiertes Verfahren:</u>                  Ausrüstung: Becken                  weiche Bürste                  Wasser-Druckpistole (oder Ähnliches)                  Bandelin Sonorex Digitec                  Reinigungsmittel: Neodisher® MediClean forte (Dr. Weigert)</p> <p><u>Vorgehen/Parameter:</u></p> <ul style="list-style-type: none"> <li>• Instrumente, falls möglich, im auseinandergebauten Zustand, für 10 Minuten in kaltes Wasser (Trinkwasserqualität, &lt;40°C) legen.</li> </ul>



	<ul style="list-style-type: none"> <li>• Bewegliche Teile, falls vorhanden, über den gesamten Bewegungsbereich betätigen.</li> <li>• Die Instrumente mittels weicher Bürste (keine Drahtbürste!) säubern, bis keine sichtbare Kontamination mehr vorhanden ist.</li> <li>• Die Instrumente mindestens 20 Sekunden mittels einer Wasser-Druckpistole (oder Ähnlichem) abspülen.</li> </ul> <p><u>Ultraschall-Reinigung:</u></p> <ul style="list-style-type: none"> <li>• 10 Minuten Beschallung bei &lt;40°C mit 0,5 – 2 % Reinigerlösung bei 35 kHz</li> <li>• Im Anschluss an die Beschallung die Instrumente mindestens 20 Sekunden mittels einer Wasser-Druckpistole (oder Ähnlichem) abspülen.</li> <li>• Die Instrumente mit Wasser (Trinkwasserqualität, &lt;40°C) für mindestens 10 Sekunden abspülen.</li> <li>• Für die Schlussspülung ist VE-Wasser (&lt;40°C) zu verwenden. Die Instrumente werden für mindestens 30 Sekunden mit VE-Wasser abgespült. Es muss sichergestellt werden, dass keine Rückstände auf den Produkten verbleiben.</li> </ul>
Desinfektion: Manuell	Desinfektionslösungen können in Übereinstimmung mit den Anweisungen auf dem Etikett verwendet werden (siehe Angaben des Chemikalienherstellers). <p><u>Validiertes Verfahren:</u></p> Ausrüstung:                   Becken Bandelin Sonorex Digitec Desinfektionsmittel:       Korsolex® med AF (Bode Chemie GmbH) <p><u>Vorgehen/Parameter:</u></p> <ul style="list-style-type: none"> <li>• Die Produkte nach der Reinigung für 5 Minuten in ein Ultraschallbad (35 kHz, &lt;40°C) mit geeignetem Desinfektionsmittel (z. B. 0,5 % Korsorex® med AF) einlegen. Es ist darauf zu achten, dass alle Oberflächen mit dem Desinfektionsmittel benetzt sind. Ggf. bewegliche Teile vor dem Einschalten des Ultraschallgeräts im Desinfektionsbad bewegen.</li> <li>• Nach der Desinfektion alle Produkte zur Entfernung des Desinfektionsmittels gründlich mit VE-Wasser (&lt;40°C) für mindestens 1 Minute spülen und ggf. bewegliche Teile am Instrument hin- und herbewegen.</li> <li>• Es muss sichergestellt werden, dass keine Rückstände auf den Produkten verbleiben.</li> <li>• Trocknung mit steriler, ölfreier Druckluft.</li> </ul>
Trocknung	Wenn die Trocknung als Teil des Reinigungs-/Desinfektionszyklus erreicht wird, sollten 120°C nicht überschritten werden. Gemäß RKI-Empfehlung anschließend mit geeigneter Druckluft trocknen. Insbesondere auf die Trocknung schwer zugänglicher Bereiche achten.
Montage	Siehe 9) Montage
Wartung, Kontrolle und Prüfung	Bei Instrumenten mit beweglichen Komponenten, welche einer Belastung durch Reibung ausgesetzt sind (z. B. Gelenke), ist ein Instrumentenöl auf Paraffin-/Weißöl-Basis (nach der gültigen europäischen bzw. United States Pharmakopöe), welches biokompatibel, dampfsterilisationsfähig und



	<p>dampfdurchlässig ist, aufzutragen. Solche Stellen können zusätzlich durch ein entsprechendes Ölkännchen-Symbol gekennzeichnet sein. Instrumente dürfen nicht mit silikonhaltigen Pflegemitteln behandelt werden. Diese können zu Schwergängigkeit führen und die Wirkung der Dampfsterilisation in Frage stellen.</p> <p>Vor jedem Einsatz ist eine Sicherheitsüberprüfung der Instrumente durchzuführen. Dabei ist auf scharfkantige Stellen, Risse, Brüche, mechanische Fehlfunktionen und fehlende Komponenten zu achten.</p> <p>Instrumente mit beweglichen Teilen auf Leichtgängigkeit überprüfen (zu großes Spiel vermeiden). Sperrmechanismen überprüfen.</p> <p>Alle Instrumente: Sichtprüfung mit Lupenlampe auf Beschädigung und Verschleiß durchführen.</p> <p>Insbesondere die kritischen Stellen an beweglichen Teilen und im Arbeitsbereich beachten.</p> <p>Schadhafte, beschädigte oder Instrumente, deren Kennzeichnung nicht mehr lesbar ist, müssen aussortiert und vor Rücksendung zum Hersteller gereinigt und desinfiziert worden sein. Reparaturen sind ausschließlich durch den Hersteller oder vom Hersteller autorisierten Werkstätten durchzuführen. Ein Bestätigungsformular über diesen Vorgang ist beim Hersteller erhältlich.</p> <p>Instrumente, die nicht mehr zu reparieren sind, sind der krankenhausüblichen Altmetallentsorgung zuzuführen. Dabei ist, speziell bei chirurgischen Instrumenten mit Spitzen oder scharfen Kanten, auf eine sichere Aufbewahrung in einem geschlossenen, stich- und bruchfesten Einwegbehälter zu achten. Setzen Sie keine beschädigten Instrumente ein!</p>
Verpackung	<p>Einzel: gemäß Normen der Reihe DIN EN 868, DIN EN ISO 11607 und DIN 58953.</p> <p>Sets: Instrumente in dafür vorgesehene Trays einsortieren oder auf Allzweck-Sterilisationstrays legen. Zum Verpacken der Trays ist ein geeignetes Verfahren anzuwenden.</p>
Sterilisation	<p>Dampfsterilisation im fraktionierten Vakuumverfahren in einem Gerät nach DIN EN 285 und DIN EN ISO 17665. Um Fleckenbildung und Korrosion zu vermeiden, muss der Dampf frei von Inhaltsstoffen sein. Die empfohlenen Grenzwerte der Inhaltsstoffe für Speisewasser und Dampfcondensat sind festgelegt durch DIN EN 285.</p> <p><u>Validiertes Verfahren:</u></p> <p>Ausrüstung: Tuttnauer Autoklav Typ B 3870 EHS / Lautenschläger ZentraCert</p> <p><u>Vorgehen/Parameter:</u></p> <p>Zyklustyp: 3 Vorvakuum-Phasen                  Sterilisationstemperatur: 132 – 134°C                  Haltezeit: 4 – 5 Min.                  Trockenzeit: 20 Min.</p> <p>Bei der Sterilisation von mehreren Instrumenten in einem Sterilisationszyklus darf die Maximalbeladung des Sterilisators nicht überschritten werden (siehe Angaben des Geräteherstellers).</p>



Lagerung	<p>Gemäß § 4 MPBetreibV und Normen der Reihe DIN EN 868, DIN EN ISO 11607 und DIN 58953.</p> <p>Instrumente sind trocken, bei Raumtemperatur, sauber, geschützt vor Beschädigung und mechanischen Einflüssen zu lagern (Vermeidung von Kondensation, Beschädigungen). Instrumente, wenn zutreffend, immer im entspannten Zustand aufbewahren. Dies wirkt vorzeitiger Ermüdung der Federspannung entgegen.</p> <p>Instrumente sind in einem geschlossenen, durchstichsicheren Sterilbehälter zum Gebrauchsort zu transportieren.</p>
Entsorgung	<p>Diese Produkte bestehen überwiegend aus Stahl oder Titan. Vor der Entsorgung sind diese zu reinigen. Die Entsorgung kann bei einer Altmetallrecyclingstelle stattfinden. Zum Schutz der Mitarbeiter ist darauf zu achten, dass ggf. vorhandene Spitzen und scharfe Kanten geschützt werden.</p>
<p>Die oben aufgeführten Anweisungen wurden vom Medizinproduktehersteller für die Vorbereitung eines Medizinproduktes zu dessen Wiederverwendung als geeignet validiert. Dem Aufbereiter obliegt die Verantwortung, dass die tatsächlich durchgeführte Aufbereitung mit verwendeter Ausstattung, Materialien und Personal in der Aufbereitungseinrichtung die gewünschten Ergebnisse erzielt. Dafür sind normalerweise Validierung und Routineüberwachungen des Verfahrens erforderlich. Ebenso sollte jede Abweichung von den bereitgestellten Anweisungen durch den Aufbereiter sorgfältig auf ihre Wirksamkeit und mögliche nachteilige Folgen ausgewertet werden.</p>	
	<p>Jede Veränderung am Produkt oder Abweichung von dieser Gebrauchsanweisung führt zum Haftungsausschluss! Änderungen vorbehalten.</p>

## 7) Konfiguration und Anwendung

Der RAABE Hemilaminektomiespreizer ist ein U-förmiger Balkenspreizer mit einem zusätzlichen Mittelarm. Der bewegliche Spreizerarm sowie der Mittelarm sind auf der Zahnstange frei beweglich.

Am distalen Ende der beiden Spreizerarme sowie des Mittelarms sind verschieden große Retraktionselemente in Form von Haken und flachen Blättern einsetzbar.

Der bewegliche Spreizerarm wird über einen Zahntrieb in cranial-caudaler Richtung bewegt. Der Mittelarm kann an beliebiger Stelle auf der Zahnstange aufgesetzt werden. Das in ihm befestigte Halteelement kann über einen Zahntrieb in lateraler Richtung bewegt werden.

Abbildung 1 zeigt ein Konfigurationsbeispiel für den RAABE Hemilaminektomiespreizer. In Tabelle 1 sind die entsprechenden Komponenten aufgelistet.

Der RAABE Hemilaminektomiespreizer ist im Besonderen für die Exposition des OP-Feldes bei einseitigen Zugängen zur Wirbelsäule bis zu maximal 3 Segmenten bestimmt.





Tabelle 1: Auflistung der entsprechenden Komponenten

	Artikelnr.	Bezeichnung
1	NWA-1A	Hemilaminektomiespreizer, Rahmen allein
2	NWA-1B	Fixierschlitten
3	NWA-1C	Hakenführung
4	NWA-2/3/4	Cranial-caudale Fixierungspins
5	NWB-1/2/3/4	Muskelblatt 90°, 15 mm breit
	NWB-5/6/7/8	Muskelblatt 90°, 30 mm breit
6	NWC-1/2/3/4	Cross-over-Muskelblatt 120°, 20 mm breit

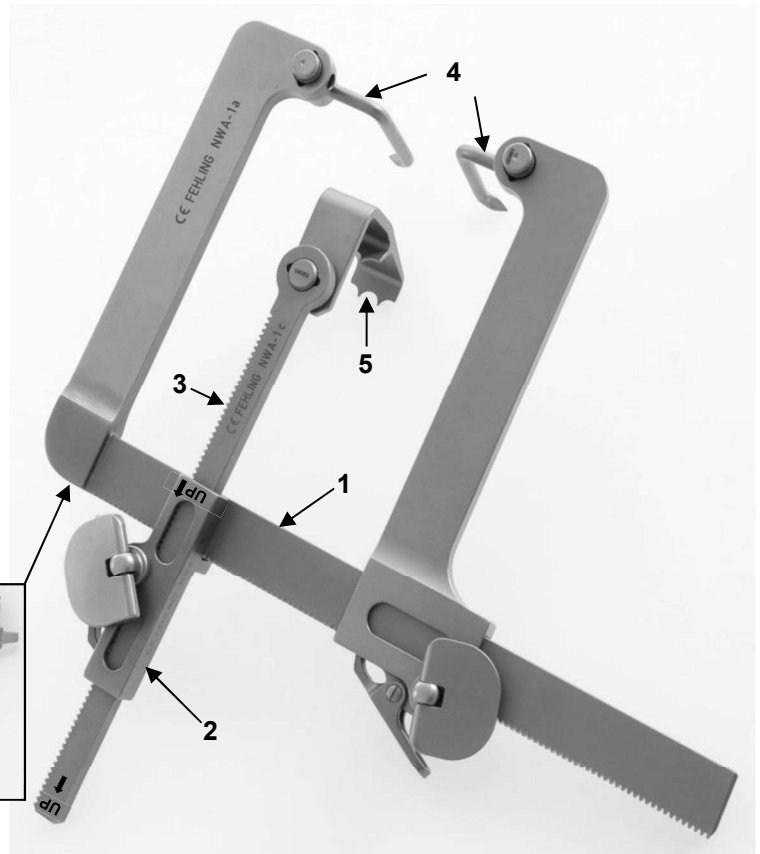


Abb. 1: Konfigurationsbeispiel für den RAABE Hemilaminektomiespreizer

Der RAABE Hemilaminektomiespreizer ist vollständig aus Titan gefertigt. Somit sind intraoperative Kontrollaufnahmen bei liegendem Sperrer möglich. Die Titanelemente sind nur als grauer Schatten sichtbar, verursachen aber keine Artefakte.

Die Vorteile des RAABE Hemilaminektomiespreizers sind vor allem die folgenden:

- Abweichend von Spreizern, die für den gleichen Zweck bestimmt sind, bietet der RAABE Hemilaminektomiespreizer einen weitestgehend unbehinderten Zugang zum Operationsfeld, vor allem zu medianen Strukturen, die oft von herkömmlichen Spreizern verdeckt werden. Dies ergibt sich aus der Anordnung der Retraktionselemente, v. a. der winkelstabil eingebrachten in cranial-caudaler Richtung wirkenden Weichteilhaken.
- Bei einseitigem Operationsfeld halten Muskelblätter in zwei Breiten und vier Tiefen das OP-Feld in der jeweils gewünschten Weite auch über längere Operationsdauer zuverlässig offen.
- Cross-over-Eingriffe bei einseitigem Zugang werden durch schräg verlaufende Muskelblätter ermöglicht.



Ausschließlich einwandfreie und sterilisierte Produkte einsetzen!



Vor dem Einsetzen des RAABE Hemilaminektomiespreizers ist sicherzustellen, dass das OP-Feld entsprechend vorpräpariert ist.



Medizinprodukte aus ferromagnetischen Stoffen dürfen weder einem Magnetfeld noch elektromagnetischen Fremdeinflüssen ausgesetzt werden.



Medizinprodukte, die Metalle enthalten, sind elektrisch leitend und dürfen weder einer Stromquelle noch elektrischen Fremdeinflüssen ausgesetzt werden.



	<p>Die Wahl der Komponenten ist abhängig von den anatomischen und physiologischen Gegebenheiten sowie dem Anwendungsbereich. Dabei ist darauf zu achten, dass die verwendeten Komponenten die richtige Größe haben und über eine ausreichende Stabilität verfügen.</p>
<p>Während der Anwendung</p>	
<p>Den halbrunden Kipphebel des Schlittens im Uhrzeigersinn so weit drehen, bis die gewünschte Exposition des OP-Feldes erreicht ist.</p> <p>Optionen:</p> <ul style="list-style-type: none"> <li>- Für einseitige Eingriffe die 90°-Muskelblätter in der jeweils erforderlichen Tiefe verwenden.</li> <li>- Für Cross-over-Anwendungen die Cross-over-Muskelblätter in der erforderlichen Tiefe einsetzen. Durch die schräg nach lateral gedrückte Gewebekante wird der Zugang zur anderen Seite der Wirbelsäule ermöglicht.</li> </ul>	
	<p>Vor der Entnahme des Spreizers aus dem OP-Feld ist darauf zu achten, dass die Spreizerarme langsam wieder zusammengeschoben werden.</p>

<p>8) Erforderliches Zubehör</p>	
<p>Für die Anwendung des RAABE Hemilaminectomiespreizers ist prinzipiell kein Zubehör erforderlich. Jedoch kann optional für die Blattentfernung bzw. den Blattwechsel die Pinzette zum Blattwechsel NGM-6 verwendet werden.</p> <p>Für die Sterilisation bzw. Lagerung kann ein RAABE Sterilisier- und Lagercontainer (Abb. 2) verwendet werden.</p>	<p>Abb. 2: RAABE Sterilisier- und Lagercontainer – NWA-0</p>

<p>9) Montage</p>	
<p>Zur Montage des RAABE Hemilaminectomiespreizers bitte die folgende Montageanleitung beachten.</p>	
	<p>Die Abbildungen 3 – 5 sind nur beispielhaft und entsprechen nicht dem RAABE Hemilaminectomiespreizer, da der Flügel der Flügelschraube keine Aussparung hat. Jedoch ist das Funktionsprinzip dasselbe.</p>
<p>Abbildung 3 zeigt beispielhaft einen U-förmigen Balkenspreizer mit Zahnrad/Sperre. Der Balkenspreizer besteht aus einem festen Spreizerarm (a), einer Zahnstange (b) und einem beweglichen Spreizerarm (c). Das proximale Ende des beweglichen Spreizerarms ist der Kasten (d), an dem sich die Flügelschraube (e) mit dem Zahnrad sowie der Sperre (f) befindet.</p>	<p>Abb. 3: Beispielhafter U-förmiger Balkenspreizer mit Zahnrad/Sperre</p>



Die Zahnstange (b) in die Aussparung des Kastens (d) einführen. Währenddessen die Sperre (f) durch Druck in Richtung der Zahnstange (b) lösen (Abb. 4).

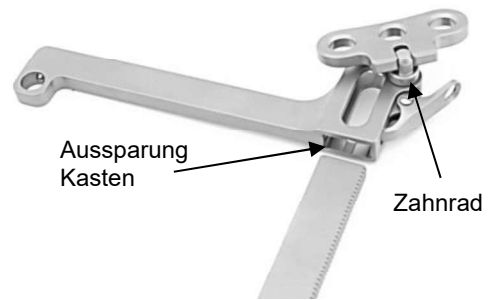


Abb. 4



Es ist darauf zu achten, dass beide Spreizerarme in die gleiche Richtung zeigen und das Zahnrad des beweglichen Spreizerarms nach außen zeigt.

Den beweglichen Spreizerarm (c) auf der Zahnstange (b) nach innen in Richtung des festen Spreizerarms (a) transportieren (Abb. 5).

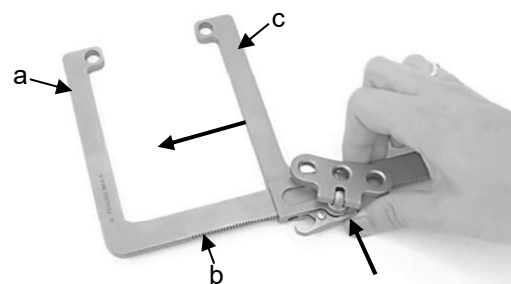


Abb. 5

Das zusammengesetzte Instrument ist nach einem Funktionstest nun wieder einsatzbereit.

Anhand der spezifischen Patientenanatomie die Länge der cranial-caudalen Fixierungspins (4, siehe Tabelle 1) bestimmen und die Pins in die dafür vorgesehenen Aufnahmen am distalen Ende der Spreizerarme einsetzen. Die Spitze des Pins am cranialen Spreizerarm muss nach cranial ausgerichtet sein, die Spitze des Pins am caudalen Spreizerarm nach caudal. Die Befestigung der Pins in den Aufnahmen ist winkelstabil.

Danach die beiden Spreizerarme so weit zusammenführen, dass sie bequem in die Gewebeinzision eingeführt werden können. Dann die beiden Spreizerarme so weit aufspreizen, dass sich die Pinspitzen soeben cranial und caudal im Gewebe verankern.

**Wichtig:** Die cranial-caudalen Fixierungspins dürfen die Wundränder nicht auf Spannung aufspreizen, da sonst der Zug des Muskelblattes zur Überdehnung der Wundränder führen würde.



Im nächsten Schritt die Hakenführung (a) für das Muskelblatt in den Fixierschlitten (b) einsetzen (vgl. Abb. 6).

Sowohl die Hakenführung (a) als auch der Fixierschlitten (b) haben eine mit „Pfeil“ und „UP“ gekennzeichnete Seite. Vor dem Einführen der Hakenführung (a) in den Fixierschlitten (b) ist darauf zu achten, dass die beiden gekennzeichneten Seiten nach oben zeigen. Das Einführen der Hakenführung (a) in den Fixierschlitten (b) erfolgt in der gekennzeichneten Pfeilrichtung (Abb. 6). Der Pfeil auf dem Fixierschlitten (b) bezieht sich ausschließlich auf das Einführen der Hakenführung (a) und nicht für die Aufnahme des Spreizerrahmens.

Die Hakenführung (a) wird soweit durch die Öffnung des Fixierschlittens (b) geschoben, bis die Sperre (c) auf der Zahnstange der Hakenführung (a) greift. Während des Einführens muss die Sperre (c) durch Niederdrücken entriegelt werden.

Durch Drehen der aufrecht stehenden Flügelschraube (d) im Uhrzeigersinn kann die Hakenführung (a) dosiert angespannt werden.

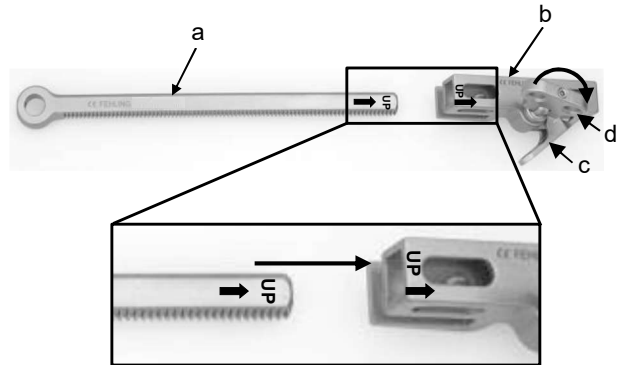


Abb. 6

**Wichtig:** Der Fixierschlitten (b) ist so auszurichten, dass sein U-Profil zur Wirbelsäule hin offen ist (Abb. 7).

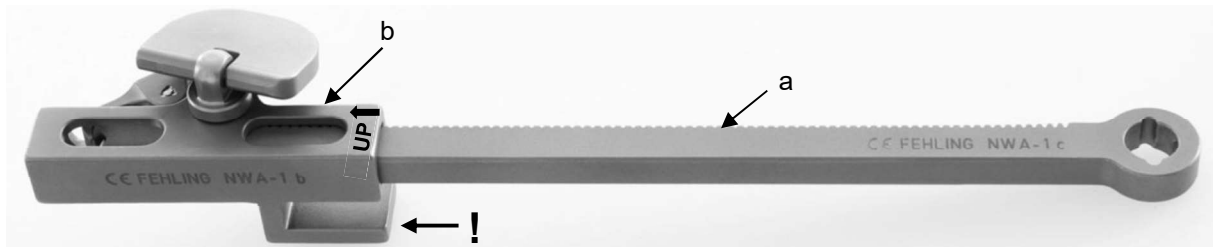


Abb. 7

Die Hakenführung (a) soll so weit wie möglich aus dem Fixierschlitten (b) herausragen (vgl. Abb. 8).

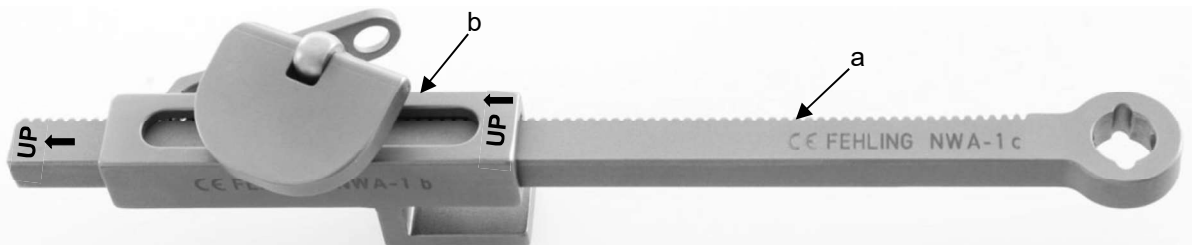


Abb. 8

Als nächstes das für die patientenspezifische Anwendung optimale Muskelblatt (e) (5/6, siehe Tabelle 1) bestimmen und in die Hakenführung winkelstabil (a) einfügen. Die Gewebekrallen des Blatts nach lateral ausrichten (vgl. Abb. 9).

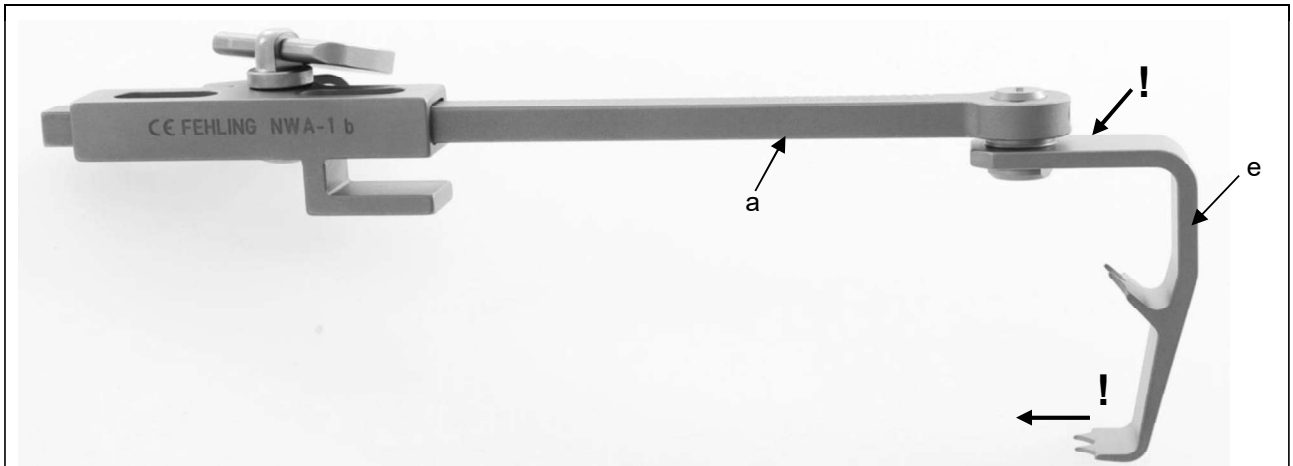


Abb. 9

Das Muskelblatt (e) in die Inzision einführen. Dann den gesamten Mittelbalken samt Muskel nach lateral ziehen und das U-Profil des Fixierschlittens (b) von der lateralen Seite über die Zahnstange (f) führen (vgl. Abb. 10).

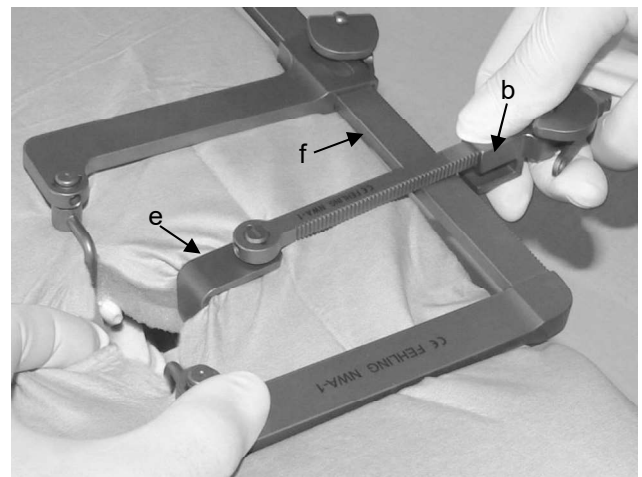


Abb. 10

## 10) Demontage

Zur Aufbereitung muss der RAABE Hemilaminektomiespreizer wie folgt demontiert werden.

Zur Demontage des Mittelarms bitte die entsprechende Montageanleitung beachten (siehe 9) Montage).



Die Abbildungen 11 und 12 sind nur beispielhaft und entsprechen nicht dem RAABE Hemilaminektomiespreizer, da der Flügel der Flügelschraube keine Aussparung hat. Jedoch ist das Funktionsprinzip dasselbe.

Abbildung 11 zeigt beispielhaft einen U-förmigen Balkenspreizer mit Zahnrad/Sperre zur Darstellung der Demontage.

Den beweglichen Spreizerarm (c) auf der Zahnstange (b) soweit nach außen transportieren, bis er sich abnehmen lässt. Währenddessen die Sperre (f) durch Druck in Richtung der Zahnstange (b) lösen.

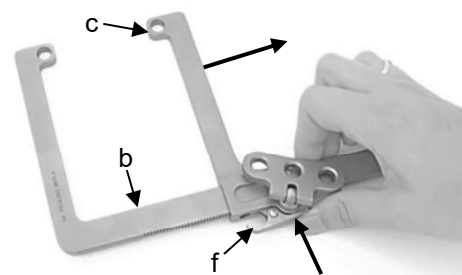


Abb. 11: Beispielhafter U-förmiger Balkenspreizer mit Zahnrad/Sperre



Das in seine Einzelteile zerlegte Instrument (Abb. 12) kann nun aufbereitet werden.

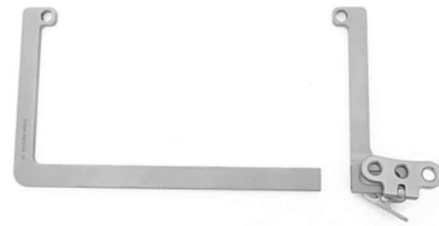


Abb. 12



Kleinteile zur Aufbewahrung, Reinigung und Aufbereitung in dafür geeignete Behälter (z. B. Siebkörbe) geben!

### 11) Meldepflicht von schwerwiegenden Vorkommnissen

Der Anwender ist verpflichtet, schwerwiegende Vorkommnisse, die im Zusammenhang mit dem Medizinprodukt aufgetreten sind, dem Hersteller per E-Mail an [vigilance@fehling-instruments.de](mailto:vigilance@fehling-instruments.de) oder über das Reklamationsformular unter <https://www.fehling-instruments.de/reklamation-complaint/> und der zuständigen Behörde des Mitgliedstaats, in dem der Anwender niedergelassen ist, zu melden.

### Symbole

Soweit auf dem Medizinprodukt bzw. Medizinproduktetikett bzw. Gebrauchsanweisung abgebildet, haben die Symbole folgende Bedeutung:

 Hersteller	 Gebrauchsanweisung beachten	 Achtung
 Artikelnummer	 Chargencode	 Seriennummer
 CE-Kennzeichnung	 CE-Kennzeichnung	 Ölkännchen für zu schmierende Stellen
		 Positionierungskennzeichnung

### Kontakt zum Hersteller



FEHLING INSTRUMENTS GmbH & Co. KG  
 Hanauer Landstr. 7A  
 63791 Karlstein/Germany  
 Tel.: +49 (0) 6188-9574-40  
 Fax: +49 (0) 6188-9574-45  
 E-Mail: [info@fehling-instruments.de](mailto:info@fehling-instruments.de)  
[www.fehling-instruments.de](http://www.fehling-instruments.de)

