

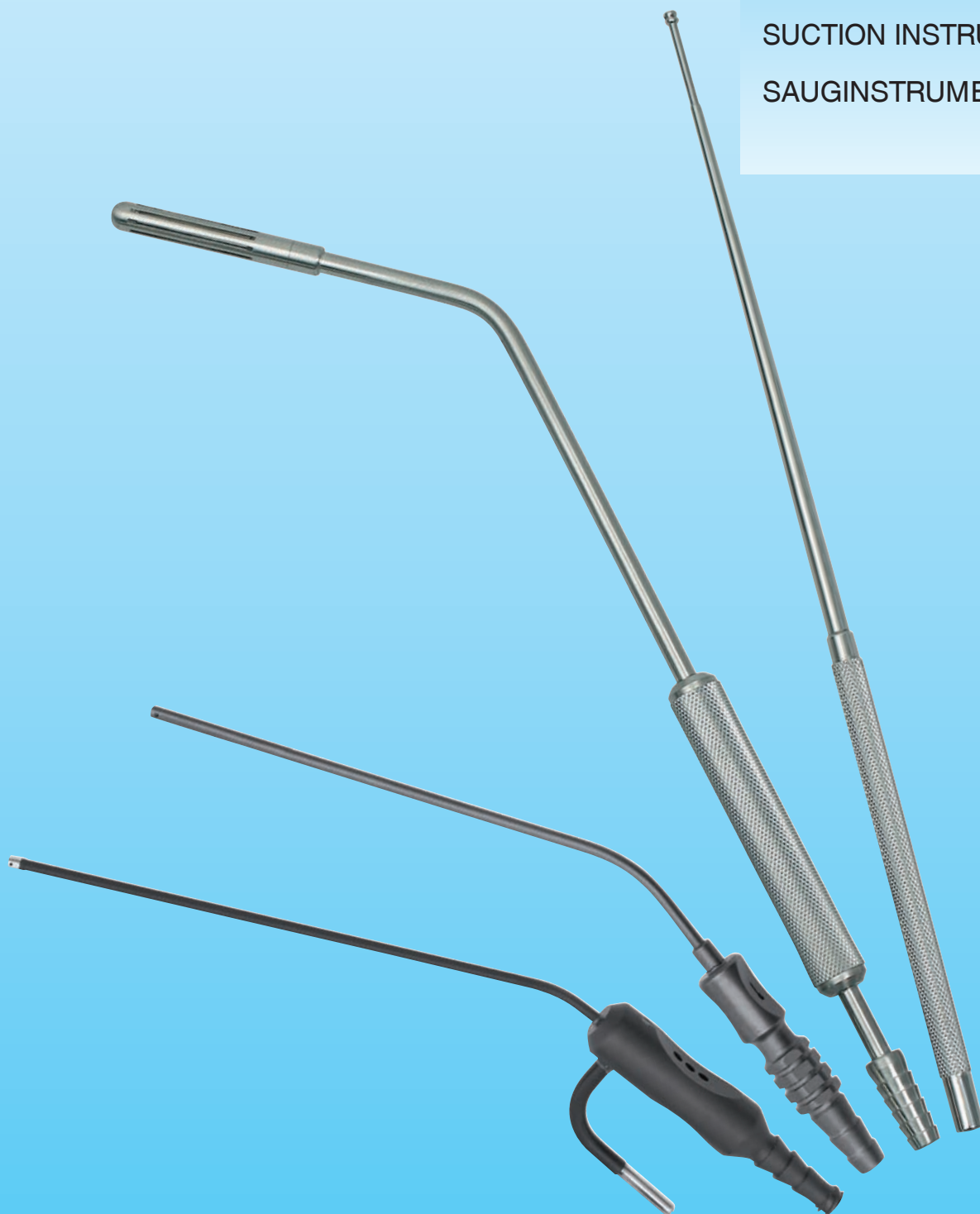
*FEHLING...*

*... THE DIFFERENCE*

8

SUCTION INSTRUMENTS

SAUGINSTRUMENTE



**FEHLING**  
INSTRUMENTS

Hanauer Landstraße 7A · 63791 Karlstein/Germany · [www.fehling-instruments.de](http://www.fehling-instruments.de)



+49(0) 6188 - 9574.40

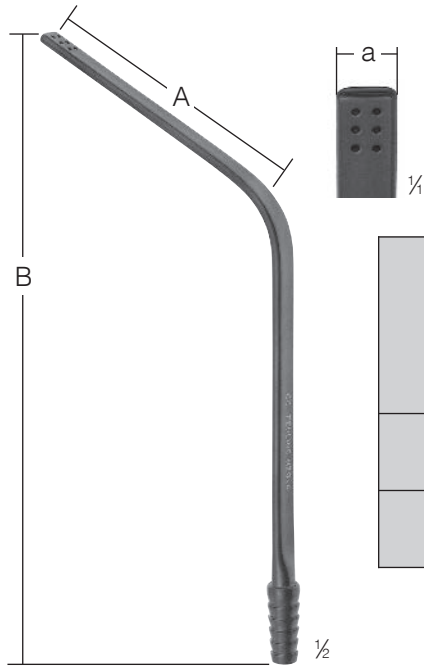


+49(0) 6188 - 9574.45



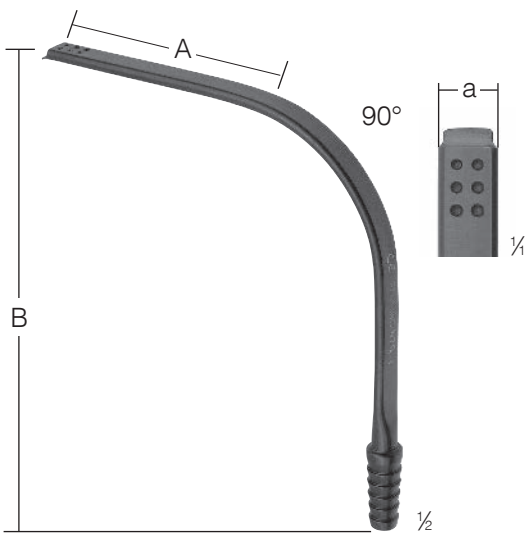
[info@fehling-instruments.de](mailto:info@fehling-instruments.de)

CERAMO®



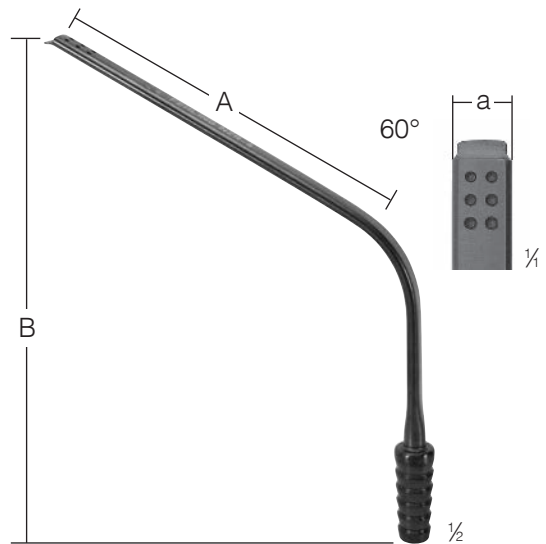
WIDTH BREITE a	LENGTH LÄNGE A / B		
	70 / 155 mm	80 / 160 mm	90 / 165 mm
6 mm	NZQ-7V	NZQ-8V	NZQ-9V
8 mm	NZQ-3V	NZQ-4V	NZQ-5V

SCHROEDER  
SUCTION SPATULA  
SAUGSPATEL



SUCTION NERVE ROOT RETRACTOR  
SAUG-NERWWURZELHAKEN

WIDTH BREITE a	LENGTH LÄNGE A / B	
	95 / 135 mm	175 / 210 mm
6 mm	NZQ-2	NZR-3
8 mm	NZQ-1	NZR-2

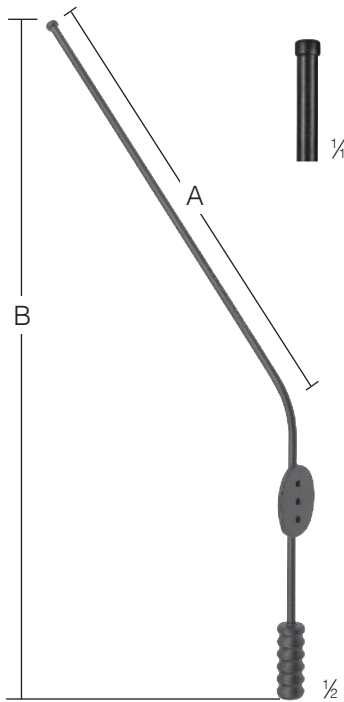


SUCTION NERVE ROOT RETRACTOR  
SAUG-NERWWURZELHAKEN

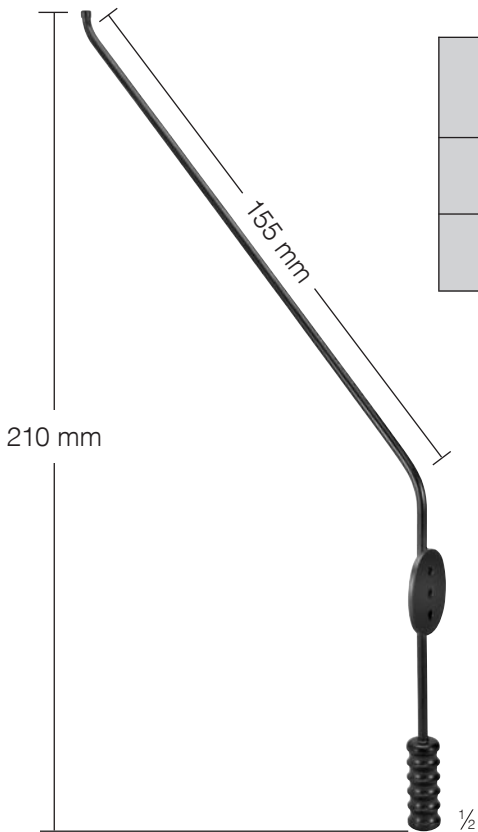
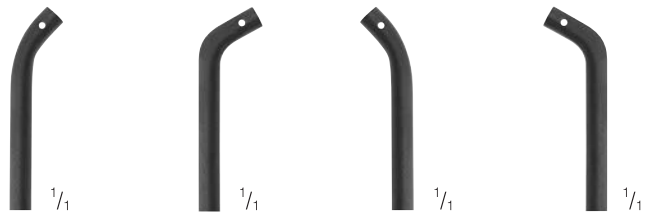
WIDTH BREITE a	LENGTH LÄNGE A / B	
	95 / 135 mm	175 / 260 mm
6 mm	NZR-6	NZR-5
8 mm	-	NZR-4

CERAMO® SCHICK

CEREBRAL SUCTION TUBE  
CEREBRALSauger

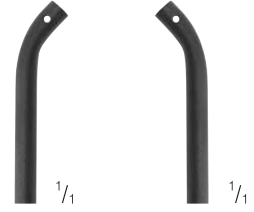


Ø TUBE ROHR	LENGTH LÄNGE A / B	
	130 / 180 mm	170 / 210 mm
2,5 mm	HAV-7V	HAV-8V
3,0 mm	HAV-9V	HAW-0V



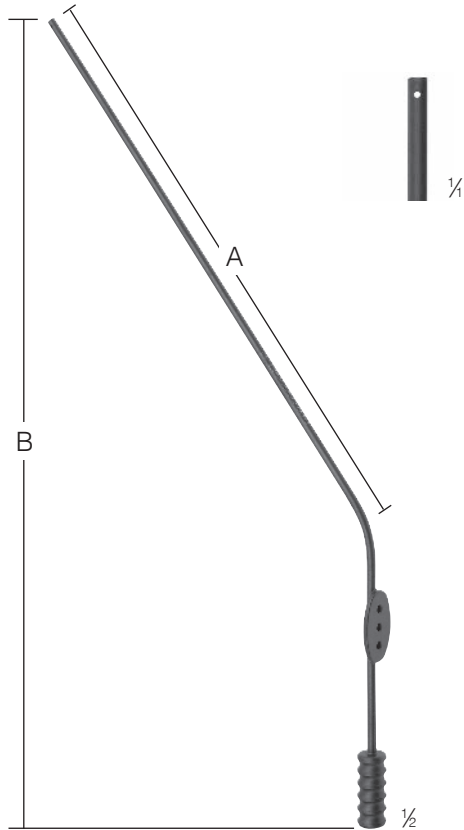
Ø TUBE ROHR	ANGLE			
	45°	60°	45°	60°
2,5 mm	HAW-5V	HAW-7V	HAW-6V	HAW-8V
3,0 mm	HBA-1V	HBA-3V	HBA-2V	HBA-4V

CERAMO®



Ø TUBE ROHR	45°	45°
3,0 mm	HBA-5	HBA-6

MICRO SUCTION TUBE  
MIKROSAUGER



Ø TUBE ROHR	LENGTH LÄNGE A / B	
	130 / 180 mm	170 / 210 mm
1,5 mm	HAV-5	HAV-6
2,5 mm	HAV-1	HAV-2
3,0 mm	HAV-3	HAV-4

SCHICK  
MICRO SUCTION TUBE  
MIKROSAUGER

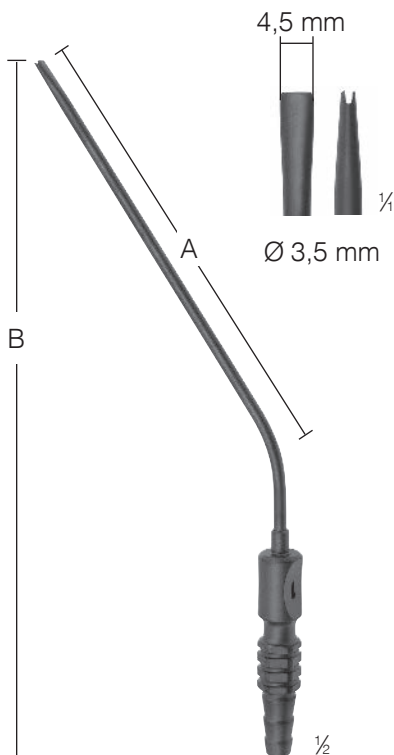
CERAMO®



MICRO SUCTION TUBE  
MIKROSAUGER  
200 mm



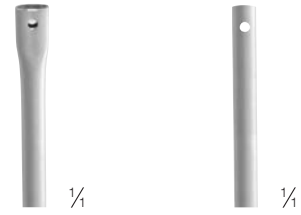
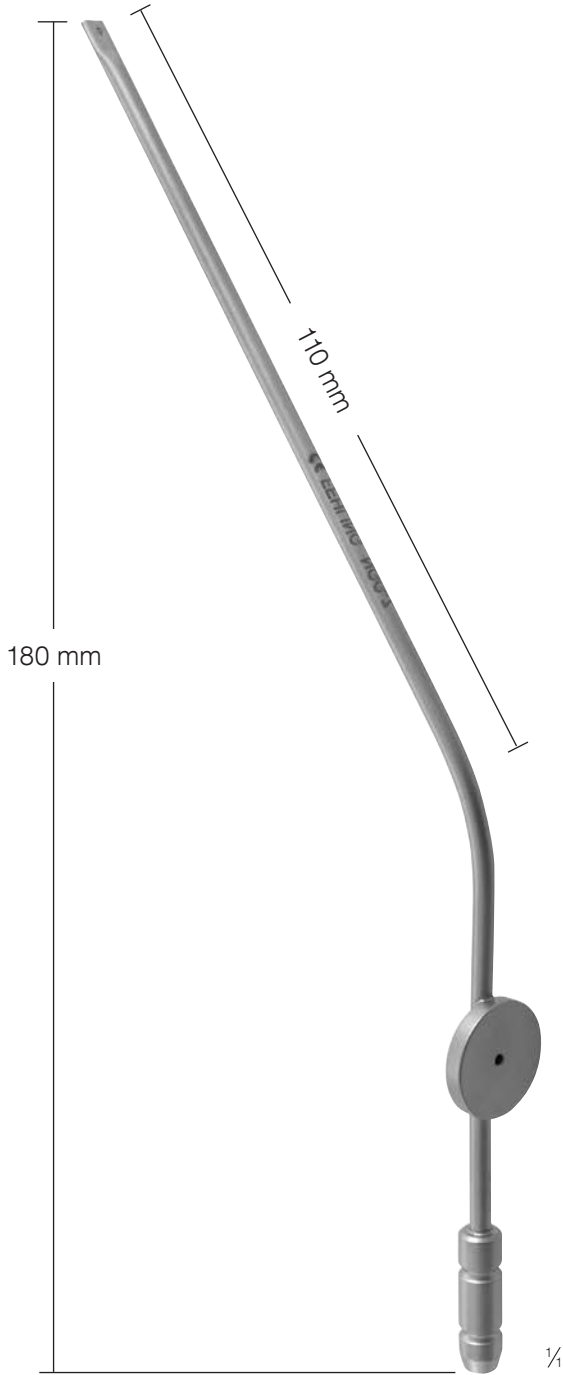
Ø TUBE ROHR	45°	60°
2,0 mm	HAW-1	HAW-2
3,0 mm	HAW-3	HAW-4



DISSECTING ASPIRATOR  
DISSEKTIONSSAUGER

LENGTH LÄNGE A / B	
120 / 190 mm	NZV-3
220 / 250 mm	NZV-0

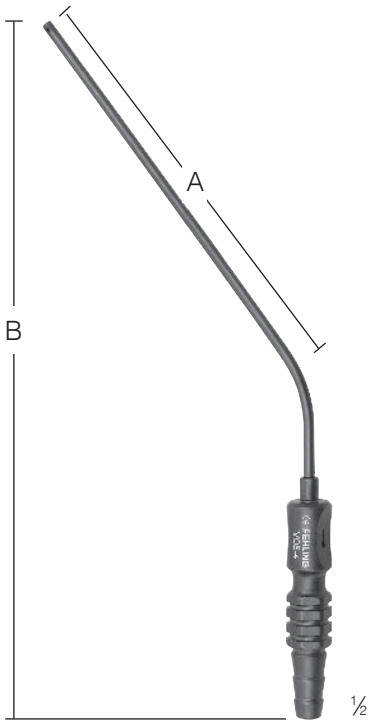
SUCTION INSTRUMENT WITH FINGER CUT OFF  
SAUGER MIT SAUGUNTERBRECHUNG



Ø TUBE ROHR		
3,0 mm	NGG-4	NGG-6
	NGG-7	
4,0 mm	NGT-0	-
	NGS-6	-

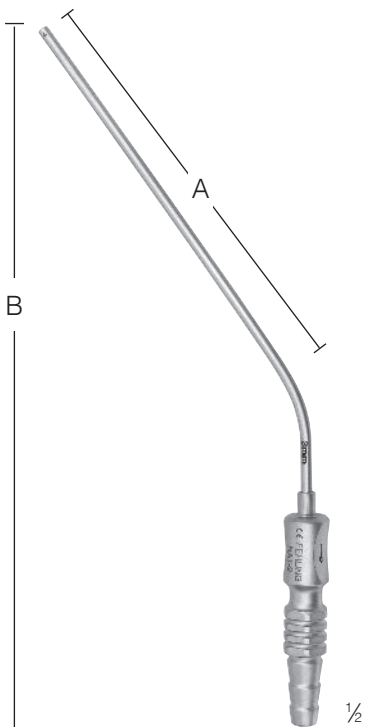
CERAMO®

FRAZIER



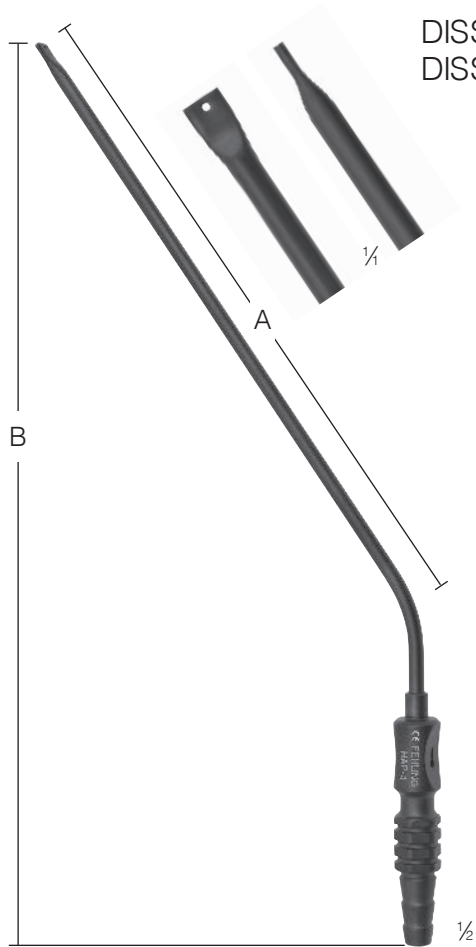
CERAMO®

Ø TUBE ROHR	LENGTH LÄNGE A / B		
	115 / 180 mm	145 / 200 mm	210 / 250 mm
1,0 mm	–	VOC-1	VOE-4
1,5 mm	–	VOC-7	–
2,0 mm	VOB-2	VOC-2	VOE-5
2,5 mm	VOB-3	VOC-3	VOE-6
3,0 mm	VOB-4	VOC-4	VOE-7
4,0 mm	VOB-5	VOC-5	VOE-8
5,0 mm	VOB-6	VOC-6	VOE-9



UNCOATED  
UNBESCHICHTET

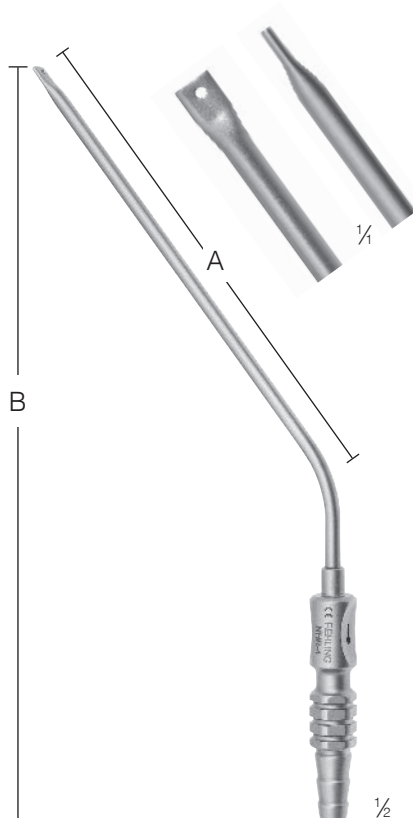
Ø TUBE ROHR	LENGTH LÄNGE A / B		
	115 / 180 mm	145 / 200 mm	210 / 250 mm
1,0 mm	–	HAR-1	–
1,5 mm	HAT-5	–	–
2,0 mm	NAT-7	HAR-2	NHR-8
2,5 mm	NAT-8	HAR-0	NHS-0
3,0 mm	NAT-9	HAR-3	NHR-9
4,0 mm	NAU-1	HAR-4	NHS-1
5,0 mm	NAU-2	HAP-9	NHS-2



DISSECTION CANNULAS  
DISSEKTIONSSAUGER

Ø TUBE ROHR	LENGTH LÄNGE A / B	
3,0 mm	125 / 190 mm	HAP-5
4,0 mm	175 / 245 mm	HAP-4

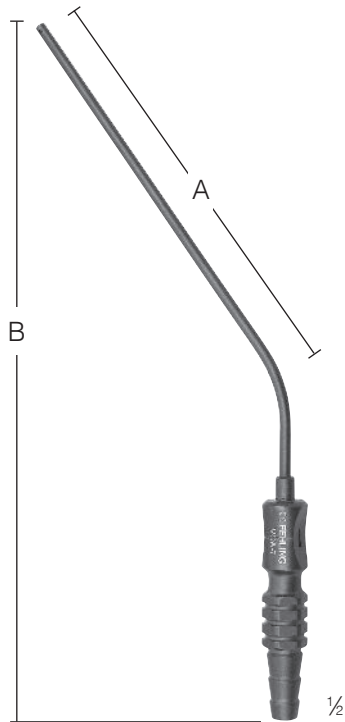
CERAMO®  
KINTZEL



Ø TUBE ROHR	LENGTH LÄNGE A / B	
3,0 mm	110 / 170 mm	NHR-0
4,0 mm	120 / 190 mm	NHR-4
		NGG-5
4,0 mm	140 / 210 mm	NHA-8

CERAMO®

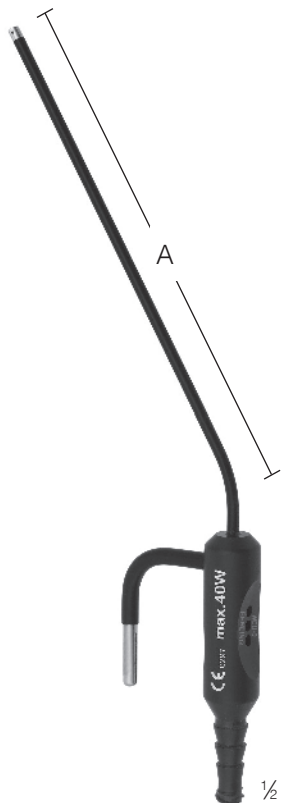




MALLEABLE  
BIEGBAR

Ø TUBE ROHR	LENGTH LÄNGE A / B	
	120 / 180 mm	160 / 210 mm
1,0 mm	VOA-5	VOB-0
2,0 mm	VOA-6	VOA-1
3,0 mm	VOA-7	VOA-2
4,0 mm	VOA-8	VOA-3
5,0 mm	VOA-9	VOA-4
6,0 mm	–	VOA-0

CERAMO®  
SUCTION CANNULA  
SAUGKANÜLE



Ø TIP SPITZE	
 3,3 mm	WEU-0
 4,0 mm	WEU-1

SUTTER MEDIZINTECHNIK  
NON-STICK\*  
MONOPOLAR SUCTION TUBE  
MONOPOLARER SAUGER  
A = 130 mm



CLEANING BRUSH  
REINIGUNGSBÜRSTE  
360 mm  
WEU-4

\* limited distribution territory  
eingeschränktes Vertriebsrecht

JAMIESON

DISSECTION CANNULAS  
DISSEKTIONSSAUGER



	Ø HOLE / BALL LOCH / KUGEL	LENGTH LÄNGE		
	0,5 mm	270 mm		MMT-1
	1,0 mm	210 mm		MNF-0
		270 mm		MNF-6
	1,5 mm	270 mm		MMA-7
	1,0 mm	260 mm		MMC-0
	1,5 mm	270 mm		MME-5
	1,5 mm	290 mm		MME-1
	1,5 mm	290 mm		MME-2
	0,5 mm	a = 70 mm 270 mm	15°	MME-3
			30°	MMJ-0
	1,0 mm	a = 60 mm 270 mm	30°	MMJ-6
	1,0 mm	a = 70 mm 270 mm	15°	MME-4
			30°	MMB-0



YANKAUER SUCTION TUBE  
YANKAUER SAUGROHR  
285 mm  
HAA-4



VALVULAR SUCTION TUBE  
SAUGER FÜR KLAPPENCHIRURGIE



CERAMO®  
SUCTION CANNULA FOR  
VALVE DECALCIFICATION  
ENTKALKUNGSSAUGER  
240 mm  
MNF-5



HLM-ASPIRATOR  
HLM-SAUGER  
280 mm  
MEL-7

300 mm	350 mm*
MNO-0	MNO-8

\* particularly for MICS MVR  
speziell für MICS MKR/MKE



225 mm  
MCE-9



ANDREWS PYNCHON  
240 mm

PEDIATRIC  
PÄDIATRISCH

Ø	
3,0 mm	MNO-4
4,2 mm	MNO-5



245 mm  
MCE-8



210 mm  
MNE-5

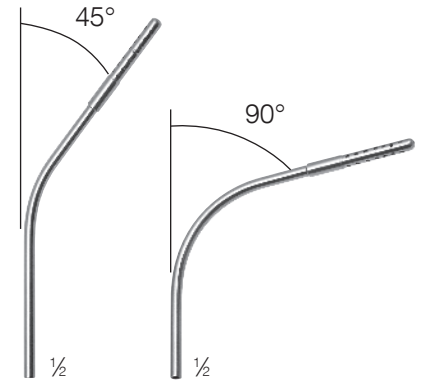


SEBENING  
180 mm  
MNE-8

GRECO



PEDIATRIC  
PÄDIATRISCH



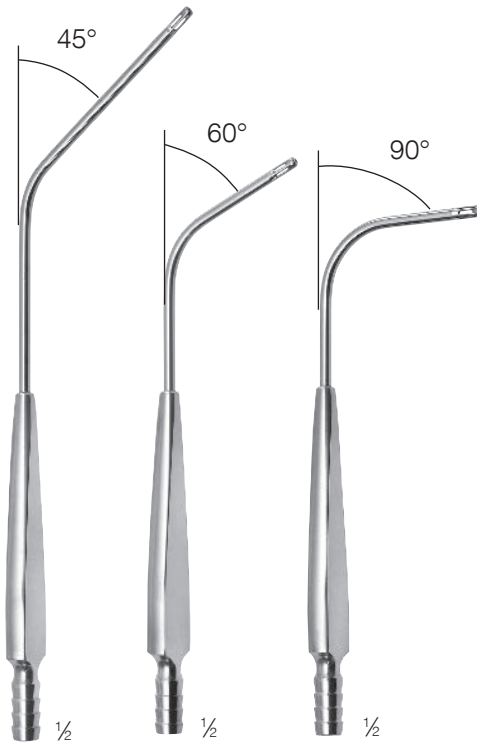
HLM-CANNULA  
HLM-KANÜLE

DETACHABLE BASKET / KORB ABNEHMBAR

Ø TUBE / ROHR	180 mm	160 mm
3,3 mm	MNM-1	MNM-2
5,0 mm	MNM-3	MNM-4

DETACHABLE BASKET / KORB ABNEHMBAR

Ø TUBE / ROHR	95 mm	80 mm
3,3 mm	MNM-5	MNM-6
5,0 mm	MNM-7	MNM-8



Ø TUBE / ROHR	210 mm	180 mm	150 mm
3,3 mm	MNL-2	MNL-1	MNL-3
5,0 mm	MNL-5	MNL-4	MNL-6

GRECO

PEDIATRIC  
PÄDIATRISCH



VENTRICULAR SUCTION CANNULA FOR 1/4" TUBE  
VENTRIKELSAUGER FÜR 1/4" SCHLAUCH



Ø 6 mm  
L 23 mm  
MKN-8



Ø 7 mm  
L 25 mm  
MKK-5

PEDIATRIC VENTRICULAR SUCTION CANNULA  
KINDER-VENTRIKELSAUGER



Ø 16 mm	9 x 12 mm
MCC-0	MCC-1



HEPARIN CANNULA  
HEPARIN KANÜLE

Ø TUBE ROHR	LENGTH LÄNGE		
	48 mm	55 mm	160 mm
1,2 mm	HAH-9	HAI-2	—
2,0 mm	—	—	HAI-3

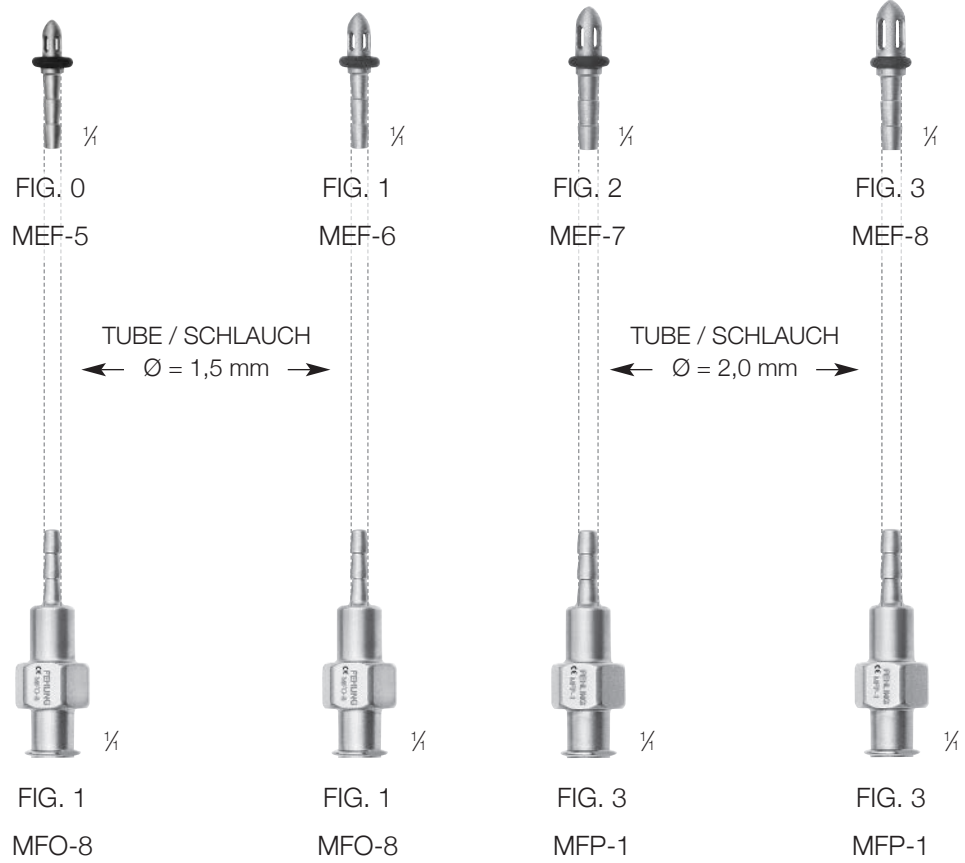
MALLEABLE  
BIEGSAM

Ø TUBE ROHR		
1,2 mm	VAD-3	VAD-4
1,5 mm	VAD-5	VAD-6
2,0 mm	VAD-0	—



BUTTONED CANNULA  
KOPFKANÜLE  
80 mm

VASCULAR IRRIGATOR  
VASKULARSPÜLKOPF



LUER-LOCK ADAPTER  
LUER-LOCK-ANSATZ

Your Distributor  
Ihr Vertriebspartner

Please note that not all products are available in every country.  
Wir weisen darauf hin, dass einzelne Produkte oder Produktgruppen in manchen Ländern nicht verfügbar sein können.

The dimensions listed in the catalog are nominal measurements. Actual values may differ slightly due to variations in production.  
Bei denen im Katalog angegebenen Maßen handelt es sich um Nennmaße. Die tatsächlichen Werte können fertigungsbedingt abweichen.